



## JENERATÖR SETİ

Su Soğutmalı 3 Faz 50 HZ Dizel

### Servis

Güç	kVA
Güç	kW
Devir Sayısı	r.p.m
Standart Voltaj	V
Standart Frekans	Hz.

### Standby

75
60
1500
230/400
50

### Prime

68
54,4

### Güçbir Jeneratör Sertifikaları

- CE Sertifikası
  - 2006/42/EC Makine Emniyet Yönetmeliği
  - 2014/30/EU Elektromanyetik Uyumluluk Yönetmeliği
  - 2014/35/EU Düşük Gerilim Yönetmeliği
  - 2000/14/EC Açık Alanda Kullanılan Teçhizat Tarafından Oluşturulan Çevredeki Gürültü Emisyonu İle İlgili Yönetmelik
  - EN 12100:2010, TS EN 60201-1, EN 55011, EN 61000-6-4, EN 61000-4-11, EN 61000-4-8, EN 61000-4-5, EN 61000-4-2, EN 61000-4-2, EN 12601, TS ISO 8528-1-12
- TSE Türk Standartlarına Uygunluk Belgesi, TS EN 60034-1:2010
- TSE Türk Standartlarına Uygunluk Belgesi, TS ISO 8528-5
- TSE Türk Standartlarına Uygunluk Belgesi, TS ISO 8528-4
- TSE Hizmet Yeri Yeterlilik Belgesi
- ISO 9001:2015 Kalite Yönetim Sistemi Sertifikası
- ISO 14001:2015 Çevre Yönetim Sistemi Sertifikası
- Ohsas 18001:2007 İş Sağlığı ve Güv. Yön. Sistemi Sertifikası
- ISO 10002:2014 Müşteri Memnuniyeti Yön. Sistemi Sertifikası
- TS ISO/IEC 25051:2015 Yazılım Mühendisliği Sertifikası
- T.C. Ticaret Bakanlığı, Satış Sonrası Hizmetleri Yeterlilik Belgesi
- 1500 saatl Tuzlu Su Testi Sertifikası TS EN ISO/IEC 17025
- Yerli Malı Belgesi
- İmalat Yeterlilik Belgesi
- Sanayi Sicil Belgesi
- Kapasite Raporu
- Marka Tescil Belgesi
- UKR-Sepso



+90 216 312 7979

info@gucbirjenerator.com

## GÜÇBİR JENERATÖR SAN. ve TİC.A.Ş.

Şerifali Mahallesi, Tavukçuyolu Cad. No:200 - Ümraniye / İSTANBUL:

+90 216 312 79 79 | F: +90 216 312 79 77

info@gucbirjenerator.com | www.gucbirjenerator.com

## TEKNİK ÖZELLİKLER



### Motor



### Alternatör

Motor	Özellikler
Standby / Prime	kW 67/61
Marka	Ricardo
Model	R4105ZD
Motor Türü	4 Zamanlı - Dizel
Enjeksiyon Tipi	Direkt Enjeksiyonlu
Havalandırma Tipi	Turboşarj
Silindir Sayısı	4
Silindir Çapı ve Strok	mm 100x125
Silindir Hacmi	L 4,33
Soğutma Sistemi	Su Soğutmalı
%25 Prime Yükte Yakıt Tüketimi	l/h 3,7
%50 Prime Yükte Yakıt Tüketimi	l/h 7,4
%75 Prime Yükte Yakıt Tüketimi	l/h 10,9
%100 Prime Yükte Yakıt Tüketimi	l/h 14,7
Tam Yükte Yağ Tüketimi	g/kWh <0,5
Toplam Yağ Kapasitesi	L 13
Toplam Soğutucu Kapasitesi	L 66
Governör Tipi	Mekanik/Elektronik
Batarya Kapasitesi	A 75

Alternatör	Özellikler
Marka	Maranello
Model	M75
Çıkış Gerilimi	V 230/400
Frekans	HZ 50
Otomatik Voltaj Regülasyonu	±% 1
Alternatör Standby Gücü	kVA 75
Alternatör Sürekli Kullanım Gücü	kVA 70
Güç Faktörü	Cosφ 0,8
Kablo Sayısı	12
Sargı Hatvesi	2/3
Koruma Sınıfı	IP23 / H
İkaz Sistemi	Kendinden İkazlı
AVR Modeli	SX460
Performans - PF 0,8 / 75% Yükte	% 91

Alternatif Alternatör Markaları :



### Prime Güç (PRP):

ISO 8528-1: 2005'e göre, Prime (Asal) güç bir jeneratör setinin kararlaştırılmış çalışma koşulları altında, bakım aralıkları ve imalatçının öngördüğü şekilde yürütülen prosedürler altında yıllık olarak sınırsız saat boyunca çalıştırıldığında değişken bir elektrik yükü sağlarken sürekli olarak sağlayabildiği maksimum güçtür. 24 saatlik kullanımın izin verilen ortalama güç çıkışı (Ppp), PRP'nin% 70'ini geçmemelidir.

### Standby Güç (ESP):

ISO 8528-1: 2005'e göre, Acil durum bekleme gücü, bakımları ve kullanımı üretici tarafından belirtildiği biçimde yapılmış bir jeneratör setinin, test şartları altında veya kesintiler esnasında, yılda 200 saat çalışma boyunca verebileceği güçtür. 24 saate kadar izin verilen ortalama güç çıkışı ESP'nin% 70'ini geçmemelidir.

**Not:** Tüm veriler ISO 3046/1, BS 5514 ve DIN 6271 standart referans koşulları göz önüne alınarak hazırlanmıştır.



**+90 216 312 7979**

info@gucbirjenerator.com

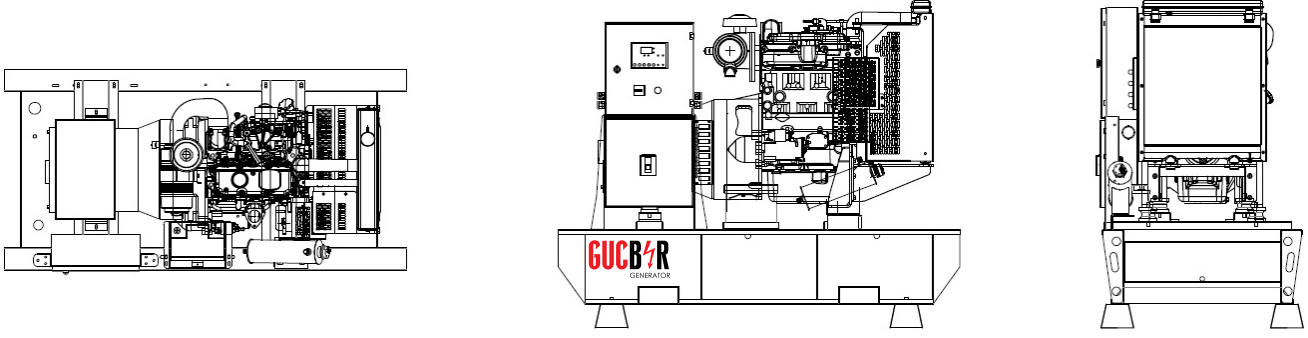
**GÜÇBİR JENERATÖR SAN. ve TİC.A.Ş.**

Şerifali Mahallesi, Tavukçuyolu Cad. No:200 - Ümraniye / İSTANBUL

T: +90 216 312 79 79 | F: +90 216 312 79 77

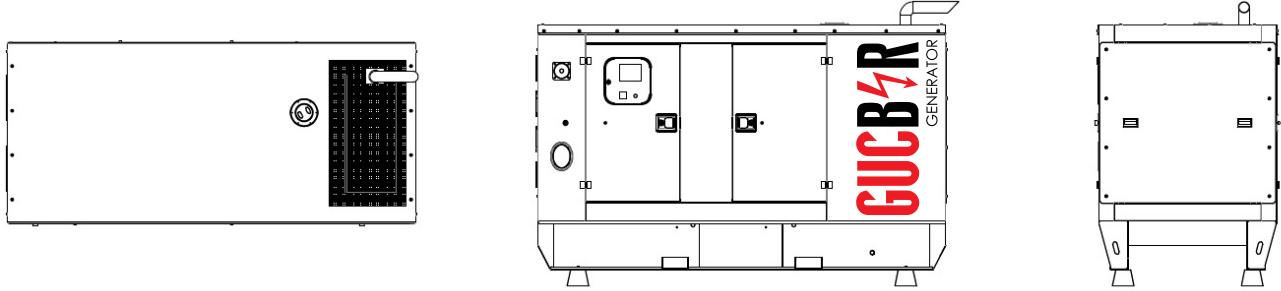
info@gucbirjenerator.com | www.gucbirjenerator.com

### EBATLAR



### KABİNSİZ

BxExY	mm	2200x1000x1610
Ağırlık	kg	1055
Yakıt Tankı Kapasitesi	lt	220



### KABİNLİ

BxExY	mm	2440x1000x1860
Ağırlık	kg	1360
Yakıt Tankı Kapasitesi	lt	220

#### Ses İzolasyon Kabini

- Konteyner ve modüler tip kabin üretimi
- 65-75db. arası ses izolasyonu
- Titreşim önleyici sistem
- Soğutma ve hava sirkülasyonu için menfez kanalları
- Kolay taşıma için özel aparatlar
- Kumanda panosuna kolay erişim için yalıtımlı şeffaf kapak
- Gizli egzost
- Acil stop butonu
- Dış etkenlere karşı özel boyama
- Standart 150 yoğunluklu taş yünü ile ses izolasyonu
- Jeneratör bakımlarında kolaylık sağlayan modern tasarımlar
- Kolay bakım ve kullanım olanağı
- Elektrostatik polyster toz boyayla kaplanmış kabin.

## KONTROL PANELİ



## DATAKOM

### Kontrol Paneli

#### GB500 - DATAKOM

4 bantlı GPRS modem (isteğe bağlı)	İnternet Merkezli İzleme
USB Cihazı	SMS mesajı gönderme (isteğe bağlı)
RS-232 (2400-57600baud)	E-posta gönderme (isteğe bağlı)
J1939-CANBUS	Ücretsiz PC yazılımı: Rainbow Plus
GSM ile coğrafi konum belirleme	Modbus RTU
GPS desteği (RS-232)	

## ATS PANELİ

Güçbir Jeneratör ATS panelleri ile temel yükleri ve elektrik dağıtım sistemlerini bir güç kaynağından diğerine aktarmak için sağlam, çok yönlü ve kompakt çözümler sunar. Güçbir'in kontaktör, motorlu şalter ve changeover bazlı ATS'leri, 40A - 6300 A arasındadır ve çeşitli uygulamalar için harici olarak sağlanabilir. Ayrıca dahili olarak da sağlanabilen ATS panellerinin içindeki şalt malzemeler, ABB, SIEMENS, SCHNEIDER, GE, LS, HYUNDAI, TELERGON, SOCOMEC ve ANDELI gibi uluslararası tanınmış markalardır.



## OPSİYONEL ÖZELLİKLER

- Orta gerilim alternatör,
- Remote radyatör uygulamaları
- Otomatik yakıt dolum sistemi
- Yakıt deposu, yağ karteri, gösterge paneli, alternatör, bobin ısıtıcıları,
- Çift AVR ve PMG'li alternatör
- Senkronizasyon sistemleri, Jeneratör çıkış şalteri,
- Şebeke-Jeneratör transfer anahtarları,
- Özel yalıtım taleplere uygun hacimlerde kabinler
- Sismik çözümler
- Römork
- Uzaktan izleme
- SMPS 12/24V 10A

#### Kontrol Paneli

- Deepsea Kontrol Cihazları
- Emko Kontrol Cihazları
- ComAp Kontrol Cihazları

